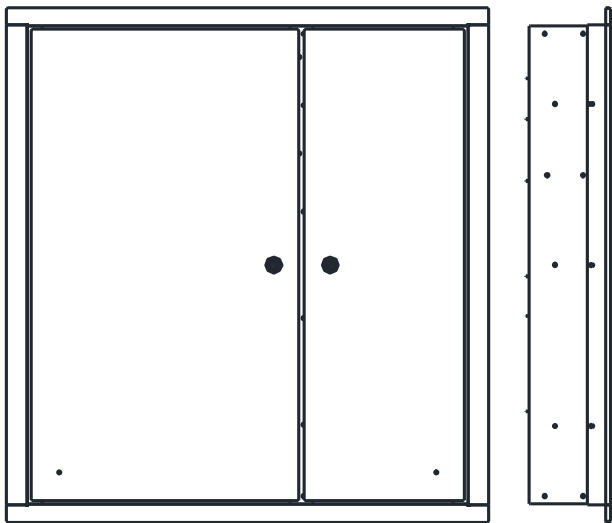


Bendras vaizdas:



Techniniai parametrai:

Standartai	LST EN 61439-1 LST EN 61439-5
Vardinė įtampa, V	~ 230/400
Vardinė srovė, A	iki 63
Vardinis dažnis, Hz	50
Apsaugos laipsnis	IP 44
Altitudė, m	≤ 1000
Aplinkos temperatūra, °C	-35...+35
Santykinė oro drėgmė	≤ 100% (esant + 25 °C)
Spalva	RAL 7032
Svoris be el. skaitiklio, kg	≤ 25 kg



SVARBU

Spintos gabaritai ir elektros schema pagal užsakovo pateiktą techninę dokumentaciją

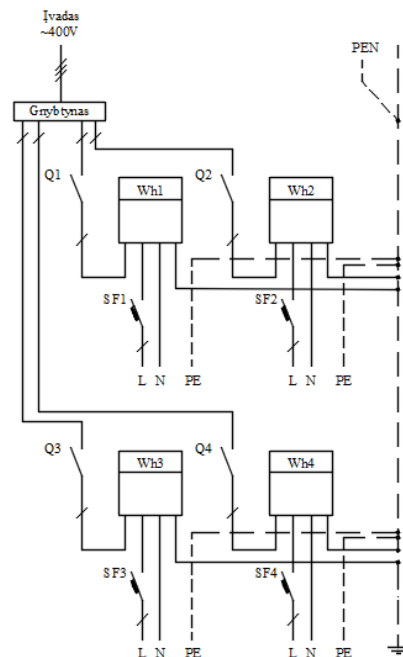
Tai stacionarios paskirties, tinkama montuoti viešose vietose, vidaus sąlygomis spinta. Spinta skirta vienfazių ar trifazių abonentų prijungimui prie elektros tinklo, elektros energijos apskaitai bei apsaugai nuo perkrovų ir trumpo jungimo. Spintą sudaro elektros ir silpnų srovių moduliai.

Spintoje gali būti montuojami visų tipų tiesioginio jungimo elektros energijos skaitikliai, esantys Lietuvos standartizacijos departamento registre, taip pat įvairių gamintojų moduliniai kirtikliai, moduliniai automatiniai jungikliai, gnybtai.

Spinta surenkama iš karštu būdu cinkuotų lakštinio plieno 1,5 mm storio detalių, durų spyna iš nerūdijančio metalo lydinio, užraktas pasukamas, įveržiantis duris.

Padengta UV atspariais milteliniais dažais. Antikorozinė apsauga C4 aplinkoje, aukšta H.

Principinė elektros schema:



Skydas gaminamas pagal pateiktą projektinę dokumentaciją. Transportavimo sąlygos ir kaina tikslinama užsakymo metu.

Gamykla gamintoja pasilieka teisę keisti spintos gabaritus