

ESS-xx-KAS (TAS) KOMERCINĖS (TECHNINĖS) APSKAITOS SPINTA

Standartiniai

Versija. 20200925/1

1. Taikymo sritis

Spinta lauko tipo skirta montuoti komercinės ar techninės elektros energijos apskaitos įrenginius. Apskaitos prietaisų skaičius nuo 2 iki 6 vnt., užtikrinant atstumą nuo žemės paviršiaus iki skaitiklio gnybtų, pagal EİİBT 0,8 - 1,7 m. Spintoje numatyta vieta valdymo grandinių paskirstymui, komutacijai, įrangai automatiniam klimato palaikymui ir k. t. Spintoje gali būti montuojami įvairių tipų gnybtų rinklės ir komutaciniai aparatai.

2. Techniniai duomenys

UAB „ARMETLINA“ gamina vadovaujantis ISO 9001 kokybės vadybos standartais. Apsaugos laipsniai yra patikrinti UAB „EGSC“ laboratorijoje pagal LST EN 60529:1999 standartą ir suteiktas atitikties sertifikatas.

Spintos sertifikuotos pagal LST EN 61439-1, LST EN 61439-5.

Spintos pagrindiniai parametrai:

- vardinis tinklo dažnis 50 Hz;
- vardinė įtampa 230/400 V;
- apsaugos laipsniai nuo IP43 iki IP65;
- mechaninio atsparumo laipsnis IK10;
- aplinkos temperatūra -40...+40 °C;
- santykinė oro drėgmė iki 100% (esant +25 °C);
- pastatymo aukštis ≤ 2000 m virš jūros lygio;
- aptarnavimas vienpusis.

3. Spintos dizainas ir konstrukcija

Korpusas neardomos konstrukcijos, sujungtas varžtiniais sujungimais (užsukama antra kontruojanti veržlė arba varžtas su specialia galvute), kurie neleidžia išardyti sąrankos iš išorės. Korpusas atsparus staigiems temperatūros pokyčiams ir mechaniškai tvirtas, mechaninio atsparumo laipsnis IK10 pagal LST EN 62262. Spintos šonuose yra atitinkami ventiliacijos alsuokliai, kai spintos apsaugos laipsnis nuo IP54 iki IP65.

Spintos šonai, stogas yra gaminamos iš **1,5 mm**, o dugnas iš **2,5 mm** storio karštu būdu (LST EN ISO 1461) cinkuoto lakštinio plieno pagal LST EN 10346 standartą. Ištisine lydaline danga padengti skardos lakštai formuojami šaltuoju būdu, t.y. kerpami, presuojamos skylės ir kampai. Kerpan, presuojant šaltuoju būdu nukirpta briauna pasidengia plona cinko plėvele kuri tarnauja kaip papildoma antikorozinė danga.

Padengimas - polimerine danga, miltelinio dažymo technologija, spalva RAL 7032 (užsakius atskirai spalvą galima keisti). Antikorozinė danga atitinka ISO 9223 reikalavimus (bandymai atlikti Chemijos Institutas korozijos bandymu laboratorijoje, dangos pokyčiai įvertinti pagal LST EN ISO 4628 standarto reikalavimus).

KAS (TAS) spintų durys vientisos vienpusės, be išpjovų, montuojamos ant vyrių. Atsidaro 120° kampu, su atidarytos padėties fiksatoriumi. Numatyta durų plombavimo galimybė su užraktais (užraktas derinamas užsakymo metu). Ant vidinės durų pusės yra „kišenės“ tipo schemų laikiklis, A4 formato.

Montažinės plokštės pagamintos iš **2 mm** storio cinkuoto skardos lakšto. Skaitiklių montažinė plokštė montuojama ant vyrių, atidaroma į tą pusę kaip ir išorinės durys ir numatyta plombavimo galimybė uždarytoje padėtyje. Plokštė montuojama 50 mm atstumu nuo spintos sienelės. Montažiniai laidai į bandymo gnybtų blokus ir skaitiklius montuojami už montažinės plokštės ir praveriami per štampuotas skylės, kurios padengtos apsaugine juostele nuo laidų pažeidimo. Skylės pilnai uždengia plombuojami bandymo blokų ir skaitiklių dangteliai.

Gnybtai ir kita tam pritaikyta įranga montuojama ant DIN 35 montavimo bėgelio. Montažiniai laidai montuojami loveliuose, kurie kiekis ir ilgiai nustatomi užsakymo metu.

Gnybtų rinklės uždengiamos plombuojamu permatomu vientisu gaubtu. Numatyta vieta



UAB „ArmetLina“ Liejyklos g. 2, LT-78148 Šiauliai.

Užsakymų priėmimas ir įforminimas: tel./faks.: 8-(41) 41 54 07, el.p.: info@armetlina.lt

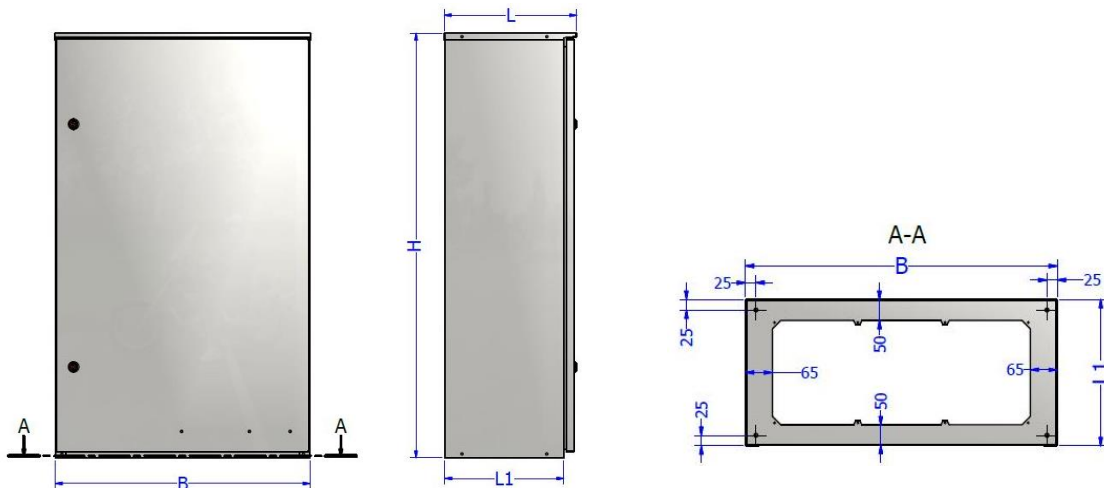
duomenų surinkimo - perdavimo valdiklių montavimui.

Spintos korpuso sienelėje yra gnybtas įžeminimo laidininkui prijungti pagal LST EN 60445.

Kabelių įvedimui numatytos sandarinimo movos. Kabeliams kylantiems į viršų, prie spintos šono yra tvirtinimo kopetėlės. Montažiniai laidai įtampos grandinėms – variniai vienvieliai 1,5 mm² skerpjūvio ploto. Montažiniai laidai srovės grandinėms – variniai vienvieliai 2,5 mm² skerpjūvio ploto.

4. KAS (TAS) matmenys ir bendras vaizdas:

Naujas spintos tipas	Senas spintos tipas	IP kodas	Apsk. prietaisų skaičius	Matmenys, mm				Svoris, kg
				H	B	L	L1	
ESS-125.75.40-44-KAS(KAS-2) (TAS-2)	ESS-35-KAS-2 (TAS-2)	IP44	2	1250	750	440	400	98
ESS-125.75.40-54-KAS(KAS-2) (TAS-2)	ESS-35-54-KAS-2 (TAS-2)	IP54						
ESS-150.85.40-44-KAS(KAS-2) (TAS-2)	ESS-37/1-KAS-2 (TAS-2)	IP44	2	1500	850	440	400	80
ESS-150.85.40-54-KAS(KAS-2) (TAS-2)	ESS-37/1-54-KAS-2 (TAS-2)	IP54						
ESS-150.85.40-44-KAS(KAS-4) (TAS-4)	ESS-37/1-KAS-4 (TAS-4)	IP44	4	1500	850	440	400	80
ESS-150.85.40-54-KAS(KAS-4) (TAS-4)	ESS-37/1-54-KAS-4 (TAS-4)	IP54						
ESS-160.120.40-44-KAS(KAS-4) (TAS-6)	ESS-38-KAS-4 (TAS-4)	IP44	4	1600	1200	440	400	135
ESS-160.120.40-54-KAS(KAS-4) (TAS-4)	ESS-38-54-KAS-4 (TAS-4)	IP54						
ESS-160.120.40-44-KAS(KAS-6) (TAS-6)	ESS-38-KAS-6 (TAS-6)	IP44	6	1600	1200	440	400	135
ESS-160.120.40-54-KAS(KAS-6) (TAS-6)	ESS-38-54-KAS-6 (TAS-6)	IP54						
ESS-180.110.40-44-KAS(KAS-2) (TAS-2)	ESS-39/1-KAS-2 (TAS-2)	IP44	2	1800	1100	440	400	155
ESS-180.110.40-54-KAS(KAS-2) (TAS-2)	ESS-39/1-54-KAS-2 (TAS-2)	IP54						
ESS-180.110.40-44-KAS(KAS-4) (TAS-4)	ESS-39/1-KAS-4 (TAS-4)	IP44	4	1800	1100	440	400	155
ESS-180.110.40-54-KAS(KAS-4) (TAS-4)	ESS-39/1-54-KAS-2 (TAS-4)	IP54						
ESS-180.110.40-44-KAS(KAS-6) (TAS-6)	ESS-39/1-KAS-6 (TAS-6)	IP44	6	1800	1100	440	400	155
ESS-180.110.40-54-KAS(KAS-6) (TAS-6)	ESS-39/1-54-KAS-2 (TAS-6)	IP54						



UAB „ArmetLina“ Liejyklos g. 2, LT-78148 Šiauliai.

Užsakymų priėmimas ir įforminimas: tel./faks.: 8-(41) 41 54 07, el.p.: info@armetlina.lt

5. Komplektinės dalys

- spinta;
- techninė dokumentacija (Gaminio pasas, sertifikatai, deklaracija, protokolai, ...);
- raktas durims (raktų kiekis – apskaitų skaičius).

6. Gamintojo garantijos

UAB „ARMETLINA“ suteikia 25 metų tarnavimo ir 6 metų spintos korpuso naudojimo garantijas. Spintoje montuojamiems įtaisams suteikiama 2 metų naudojimo garantija.

Garantijos netaikomos ir nustoja galioti, jeigu: spintos korpusui buvo atlikti pakeitimai ar perdarymai be UAB „ARMETLINA“ sutikimo ar rekomendacijų, dėl montavimo, eksploatavimo ar techninės priežiūros sąlygų nesilaikymo, dėl defektų atsiradusių netinkamo transportavimo metu.

Spintos gaminamos pagal pateiktą projektinę dokumentaciją. Schema, transportavimo sąlygos ir kaina tikslinama užsakymo metu.

