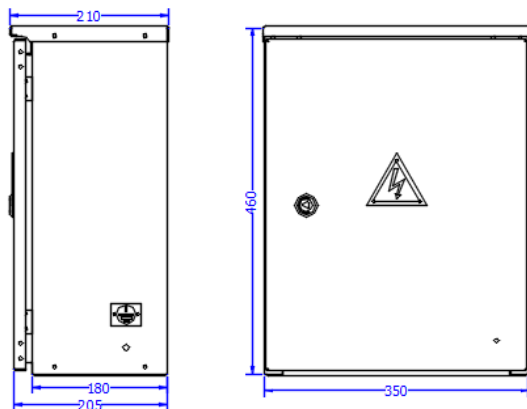


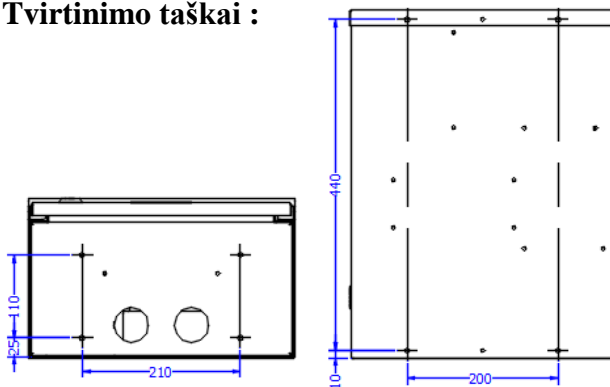
IEAS-301 Įvadinė elektros apskaitos spinta

Versija 201901/1

Bendras vaizdas ir išoriniai gabaritai:



Tvirtinimo taškai :



dugnas

nugara

Techniniai parametrai:

Standartai	LST EN 61439-1 LST EN 61439-5
Vardinė įtampa, V	~ 230/400
Vardinė srovė, A	iki 100
Vardinis dažnis, Hz	50
Apsaugos laipsnis	IP 44
Altitudė, m	≤ 1000
Aplinkos temperatūra, °C	-35...+35
Santykinė oro drėgmė	≤ 100% (esant + 25 °C)
Spalva	RAL 7032
Svoris be el. skatiklio, kg	≤ 15 kg
Gabaritai A x P x G	460 x 350 x 210

Priedai:

- cinkuotos konstrukcijos tvirtinimui prie sienos KS1
- kabelio apsauga A1
- cinkuotos konstrukcijos tvirtinimui prie atramos KA1-9, KA1-11, KA1-11S.
- cokolis C1-70; C1-80; C1-90
- karštai cinkuotas pamatas P1

Tai stacionarios paskirties, tinkama montuoti viešose vietose, vidaus ir lauko sąlygomis spinta. Spinta skirta vieno trifazio abonento prijungimui prie trifazio tinklo, elektros energijos apskaitai bei apsaugai nuo perkrovų ir trumpo jungimo.

Spintoje gali būti montuojami visų tipų tiesioginio jungimo elektros energijos skaitikliai, esantys Lietuvos standartizacijos departamento registre, taip pat įvairių gamintojų moduliniai kirtikliai, moduliniai automatiniai jungikliai, gnybtai.

Spinta surenkama iš karštu būdu cinkuotų lakštinio plieno 1,5 mm storio detalių, durų spyna iš nerūdijančio metalo lydinio, užraktas pasukamas, įveržiantis duris.

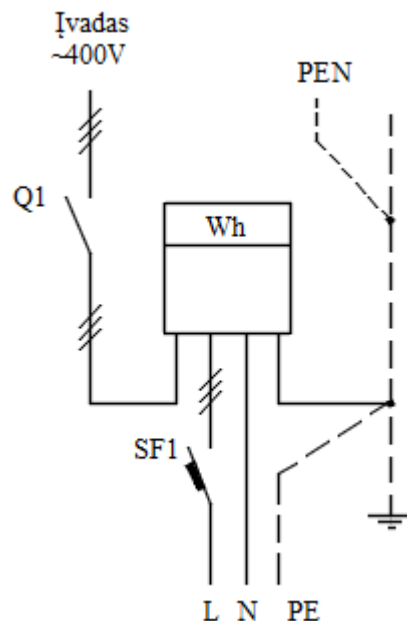
Padengta UV atspariais milteliniais dažais. Antikorozinė apsauga C4 aplinkoje, aukšta H.



SVARBU

Standartinėje komplektacijoje sumontuoti Cu 6 mm² laidai, skirti prijungti automatinis jungiklius iki 50 A

Principinė elektros schema:



Skydas gaminamas pagal pateiktą projektinę dokumentaciją. Transportavimo sąlygos ir kaina tikslinama užsakymo metu.

Gamykla gamintoja pasilieka teisę keisti spintos gabaritus



UAB „ArmetLina“ Liejyklos g. 2, LT-78148 Šiauliai.

Užsakymų priėmimas ir informimas: tel./faks.: +370(41) 41 54 07, el.p.:info@armetlina.lt