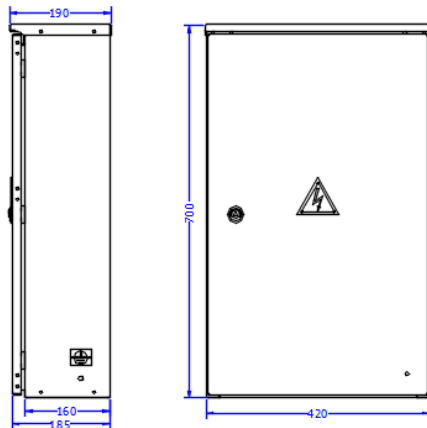
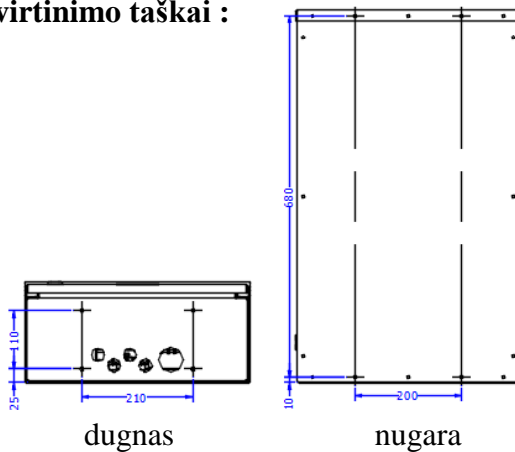


## Bendras vaizdas ir išoriniai gabaritai:



## Tvirtinimo taškai:



Tai stacionarios paskirties, tinkama montuoti viešose vietose, vidaus ir lauko sąlygomis spinta. Spinta skirta keturių vienfazių abonentų prijungimui prie trifazio tinklo, elektros energijos apskaitai bei apsaugai nuo perkrovų ir trumpo jungimo.

Spintoje gali būti montuojami visų tipų tiesioginio jungimo elektros energijos skaitikliai, esantys Lietuvos standartizacijos departamento registre, taip pat įvairių gamintojų moduliniai kirtikliai, moduliniai automatiniai jungikliai, gnybtai.

Spinta surenkama iš karštu būdu cinkuotų lakštinio plieno 1,5 mm storio detalių, durų spyna iš nerūdijančio metalo lydinio, užraktas pasukamas, įveržiantis duris.

Padengta UV atspariais milteliniais dažais. Antikorozinė apsauga C4 aplinkoje, aukšta H.

### SVARBU



**Standartinėje komplektacijoje sumontuoti Cu 4 mm<sup>2</sup> laidai, skirti prijungti automatinius jungiklius iki 32 A**

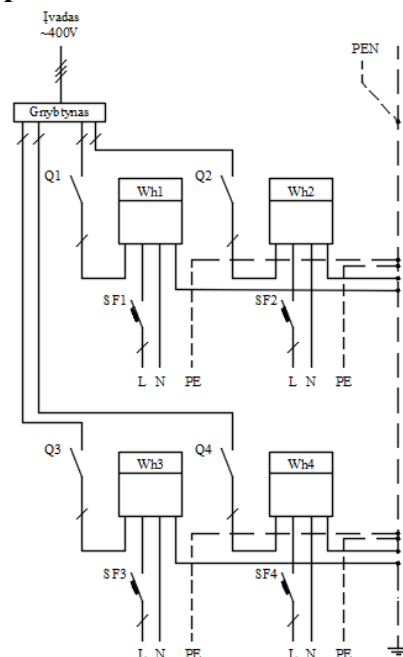
## Techniniai parametrai:

Standartai	LST EN 61439-1 LST EN 61439-5
Vardinė įtampa, V	~ 230/400
Vardinė srovė, A	iki 63
Vardinis dažnis, Hz	50
Apsaugos laipsnis	IP 44
Altitudė, m	≤ 1000
Aplinkos temperatūra, °C	-35...+35
Santykinė oro drėgmė	≤ 100% (esant + 25 °C)
Spalva	RAL 7032
Svoris be el. skaitiklio, kg	≤ 25 kg
Gabaritai AxPxG, mm	700x420x190

## Priedai:

- cinkuotos konstrukcijos tvirtinimui prie sienos KS1
- kabelio apsauga A2
- cinkuotos konstrukcijos tvirtinimui prie atramos KA1-9, KA1-11, KA1-11S.
- cokolis C1-70; C1-80; C1-90
- karštai cinkuotas pamatas P1

## Principinė elektros schema:



Skydas gaminamas pagal pateiktą projektinę dokumentaciją. Transportavimo sąlygos ir kaina tikslinama užsakymo metu.

Gamykla gamintoja pasilieka teisę keisti spintos gabaritus

