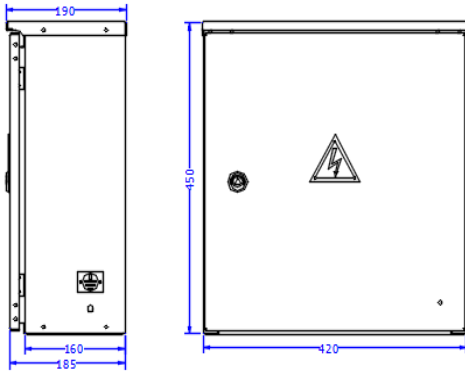


IEAS-102

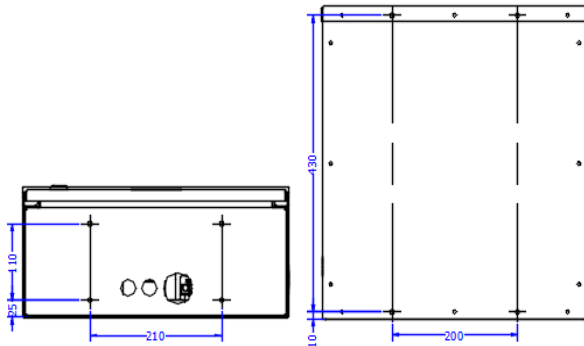
Įvadinė elektros apskaitos spinta

Versija 201901/1

Bendras vaizdas ir išoriniai gabaritai:



Tvirtinimo taškai:



dugnas

nugara

Techniniai parametrai:

Standartai	LST EN 61439-1 LST EN 61439-5
Vardinė įtampa, V	~ 230
Vardinė srovė, A	iki 63
Vardinis dažnis, Hz	50
Apsaugos laipsnis	IP 44
Altitudė, m	≤ 1000
Aplinkos temperatūra, °C	-35...+35
Santykinė oro drėgmė	≤ 100% (esant + 25 °C)
Spalva	RAL 7032
Svoris be el. skaitiklio, kg	≤ 15 kg
Gabaritai AxPxG, mm	450x420x190

Priedai:

- cinkuotos konstrukcijos tvirtinimui prie sienos KS1
- kabelio apsauga A1
- cinkuotos konstrukcijos tvirtinimui prie atramos KA1-9, KA1-11, KA1-11S.
- cokolis C1-70; **C1-80**; C1-90
- karštai cinkuotas pamatas P1

Tai stacionarios paskirties, tinkama montuoti viešose vietose, vidaus ir lauko sąlygomis spinta. Spinta skirta dviejų vienfazių abonentų prijungimui prie elektros tinklo, elektros energijos apskaitai bei apsaugai nuo perkrovų ir trumpo jungimo.

Spintoje gali būti montuojami visų tipų tiesioginio jungimo elektros energijos skaitikliai, esantys Lietuvos standartizacijos departamento registre, taip pat įvairių gamintojų moduliniai kirtikliai, moduliniai automatiniai jungikliai, gnybtai.

Spinta surenkama iš karštu būdu cinkuotų lakštinio plieno 1,5 mm storio detalių, durų spyna iš nerūdijančio metalo lydinio, užraktas pasukamas, įveržiantis duris.

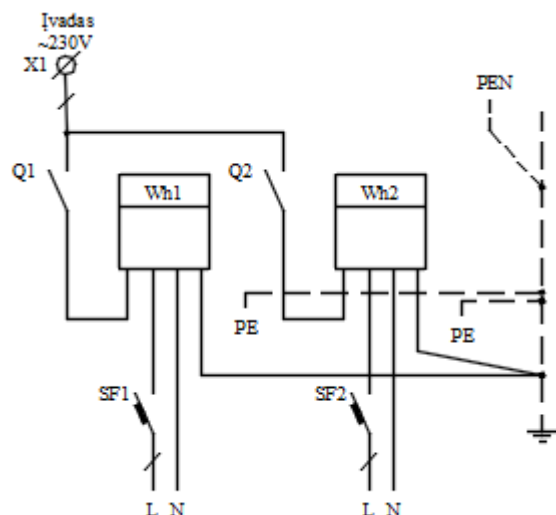
Padengta UV atspariais milteliniais dažais. Antikorozinė apsauga C4 aplinkoje, aukšta H.



SVARBU

Standartinėje komplektacijoje sumontuoti Cu 4 mm² laidai, skirti prijungti automatinis jungiklius iki 32 A

Principinė elektros schema:



Skydas gaminamas pagal pateiktą projektinę dokumentaciją. Transportavimo sąlygos ir kaina tikslinama užsakymo metu.

Gamykla gamintoja pasilieka teisę keisti spintos gabaritus



UAB „ArmetLina“ Liejyklos g. 2, LT-78148 Šiauliai.

Užsakymų priėmimas ir informavimas: tel./faks.: +370(41) 41 54 07, el.p.:info@armetlina.lt