

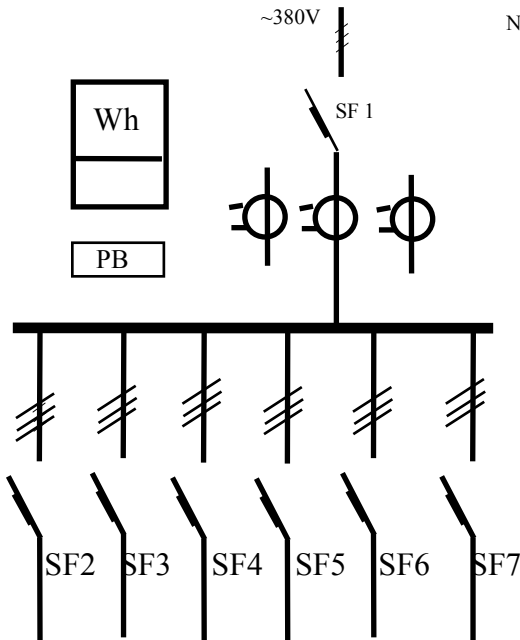
IEASS-6 Trifazis apskaitos skydas su paskirstymu vienam netiesioginio jungimo elektros skaitikliui, srovės transformatoriams, perjungimo blokeliams.
**Įvadinio automatinio jungiklio vardinė srovė 125-250A,
 paskirstymo automatų – 100±25 A.**

1. Skydas skirtas vartotojo (elektros tinklų abonentų) prijungimui prie trifazio 380V 50Hz tinklo, elektros energijos apskaitai, paskirstymui bei linijų apsaugai nuo perkrovimų ir trumpų jungimų.
2. Skyde gali būti montuojami visų tipų trifaziai elektros energijos skaitikliai, kurie yra Lietuvos standartizacijos departamento registre.
3. Skyde, suderinus su užsakovu, gali būti montuojami įvairių tipų įvadiniai bei paskirstymo automatiniai jungikliai.
4. Apsaugos laipsnis pagal IEC standartą - IP-44.
5. Skydas surenkamas iš karštu būdu cinkuotų lakštinio plieno detalių padengtų milteliniais dažais. Antikorozinė danga atitinka AB „Lietuvos energija“ reikalavimus.
6. Durų spyna iš nerūdijančio metalo lydinio. Sklęstelis pasukamas ir įveržiamas.

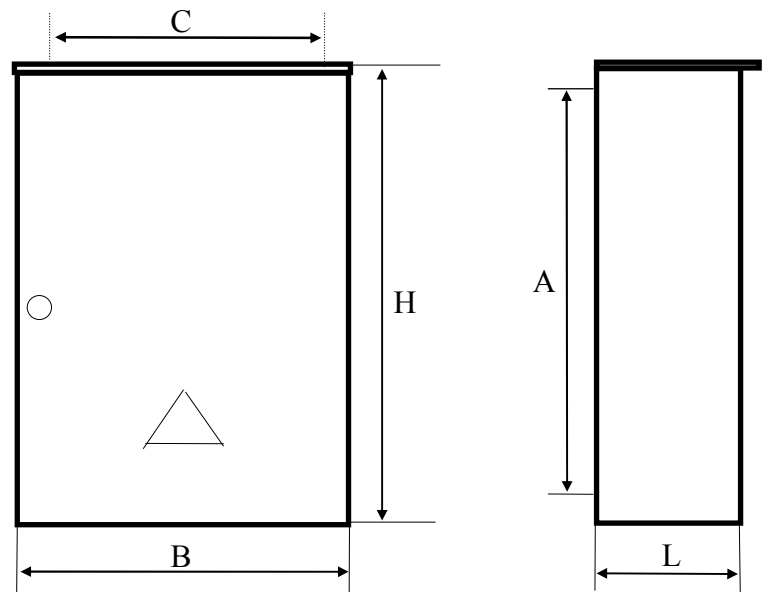
Techniniai parametrai :

Skydo tipas	SF1 vard. srovė, A	SF2 -SF7 vard. srovė, A	Vardinė įtampa, V	Dažnis, Hz	Matmenys, mm					Svoris, kg
					H	B	L	A	C	
IEAS-6-1	125	63-16			1000	700	330	900	600	45
IEAS-6-2	160	100-16			1000	700	330	900	600	45
IEAS-6-3	200	125-25	380	50	1000	700	330	900	600	45
IEAS-6-4	250	125-25			1000	700	330	900	600	45

Elektros schema



Bendras vaizdas ir tvirtinimo matmenys



Skydas gaminamas pagal pateiktą projektinę dokumentaciją. Gali būti komplektuojamas su perjungimo blokeliams, vienpoliais ar kitokiais automatiniais jungikliais. Schema, transportavimo sąlygos ir kaina tikslinama užsakymo metu.

