

## **IEAS-2 Vienfazis apskaitos skydas tiesioginio jungimo elektros skaitikliui.** **Automatinio jungiklio vardinė srovė 16÷40 A**

1. Skydas skirtas vartotojo (elektros tinklų abonentų) prijungimui prie vienfazio 220V 50Hz tinklo, elektros energijos apskaitai bei apsaugai nuo perkrovų ir trumpo jungimo.

2. Skyde gali būti montuojami visų tipų tiesioginio jungimo vienfaziai elektros energijos skaitikliai, esantys Lietuvos standartizacijos departamento registre, taip pat įvairių tipų įvadiniai automatiniai jungikliai.

3. Pridedamos konstrukcijos tvirtinimui prie sienos arba el. atramos.

4. Apsaugos laipsnis pagal IEC standartą – IP-44.

5. Sertifikuotas Lietuvoje. Atitiktis sertifikatas Nr. LS801.B01010.

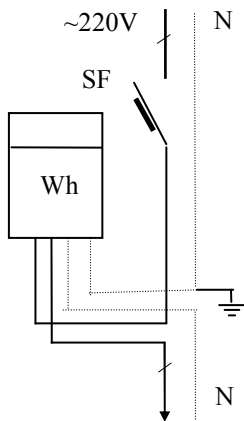
6. Skydas surenkamas iš karštu būdu cinkuotų lakštinio plieno detalių padengtų milteliniais dažais. Antikorozinė danga atitinka AB „Lietuvos energija“ reikalavimus.

7. Durų spyna iš nerūdijančio metalo lydinio. Sklęstelis pasukamas ir įveržiamas.

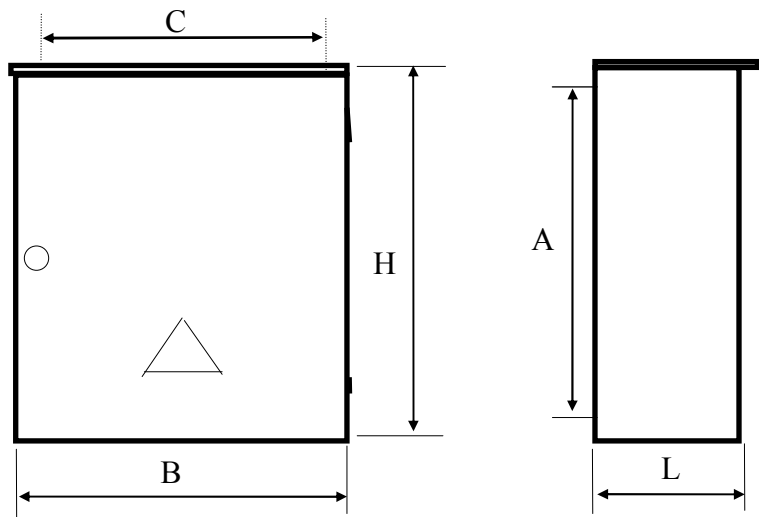
Techniniai parametrai:

Skydo tipas	Įvad. automato vard. Srovė, A	Vardinė Įtampa, V	Dažnis, Hz	Matmenys, mm					Svoris, kg
				H	B	L	A	C	
IEAS-2-1	16			420	280	180	350	200	8
IEAS-2-2	25	220	50	420	280	180	350	200	8
IEAS-2-3	40			420	280	180	350	200	8

Elektros schema



Bendras vaizdas ir tvirtinimo matmenys



Skydas gaminamas pagal pateiktą projektinę dokumentaciją. Transportavimo sąlygos ir kaina tikslinama užsakymo metu.



UAB „ArmetLina“ Liejyklos g. 2, 78148 Šiauliai.

Užsakymų priėmimas ir įforminimas: tel/faks 8-(41) 41 54 07

## 2IEAS-1 Vienfazis apskaitos skydas dviems tiesioginio jungimo elektros skaitikliams. Automatinių jungiklių vardinė srovė 16÷40 A

1.Skydas skirtas dviejų nepriklausomų vartotojų (elektros tinklų abonentų) prijungimui prie vienfazio 220V 50Hz tinklo, elektros energijos apskaitai bei apsaugai nuo perkrovų ir trumpo jungimo.

2.Skyde gali būti montuojami visų tipų tiesioginio jungimo vienfaziai elektros energijos skaitikliai, esantys Lietuvos standartizacijos departamento registre, taip pat įvairių tipų įvadiniai automatiniai jungikliai.

3.Priedamos cinkuotos metalinės konstrukcijos tvirtinimui prie sienos arba el. atramos.

4. Apsaugos laipsnis pagal IEC standartą – IP-44.

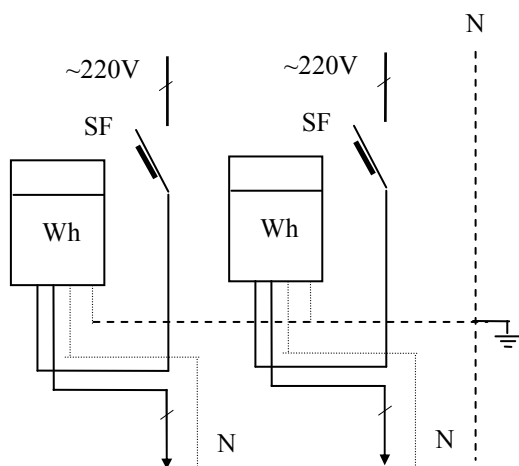
5.Skydas surenkamas iš karštu būdu cinkuotų lakštinio plieno detalių padengtų milteliniais dažais. Antikorozinė danga atitinka AB „Lietuvos energija“ reikalavimus.

6.Durų spyna iš nerūdijančio metalo lydinio . Skląstelis pasukamas ir įveržiamas.

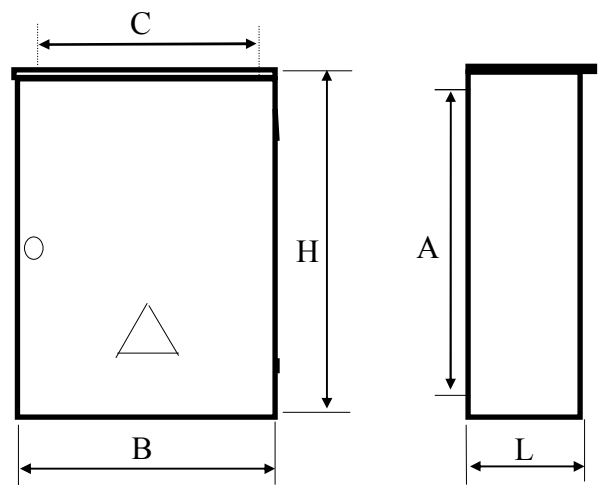
Techniniai parametrai:

Skydo tipas	Įvad. automato vard. Srovė, A	Vardinė Įtampa, V	Dažnis, Hz	Matmenys, mm					Svoris, kg
				H	B	L	A	C	
2IEAS-1-1	16			500	450	200	430	370	12
2IEAS-1-2	25	220	50	500	450	200	430	370	12
2IEAS-1-3	40			500	450	200	430	370	12

Elektros schema



Bendras vaizdas ir tvirtinimo matmenys



Pristatomas gamintojo transportu



UAB „ArmetLina“ Liejyklos g. 2, 78148 Šiauliai.

Užsakymų priėmimas ir įforminimas: tel/faks 8-(41) 41 54 07

## **3IEAS-3 Vienfazis apskaitos skydas trims tiesioginio jungimo elektros skaitikliams. Automatinių jungiklių vardinė srovė 16÷40 A**

1. Skydas skirtas trijų nepriklausomų vartotojų (elektros tinklų abonentų) prijungimui prie vienfazio 220V 50Hz tinklo, elektros energijos apskaitai bei apsaugai nuo perkrovų ir trumpo jungimo.

2. Skyde gali būti montuojami visų tipų tiesioginio jungimo vienfaziai elektros energijos skaitikliai, esantys Lietuvos standartizacijos departamento registre, taip pat įvairių tipų įvadiniai automatiniai jungikliai.

3. Pridedamos cinkuotos metalinės konstrukcijos tvirtinimui prie sienos arba el. atramos.

4. Apsaugos laipsnis pagal IEC standartą – IP-44.

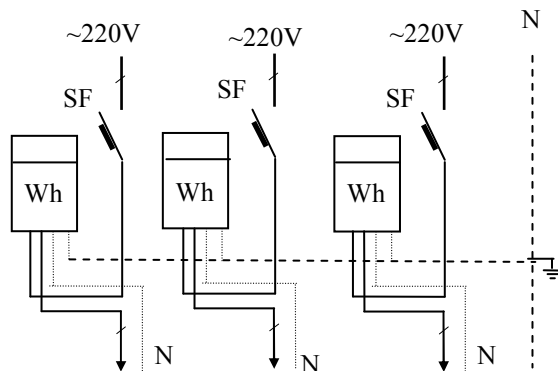
5. Skydas surenkamas iš karštu būdu cinkuotų lakštinio plieno detalių padengtų milteliniais dažais. Antikorozinė danga atitinka AB „Lietuvos energija“ reikalavimus.

6. Durų spyna iš nerūdijančio metalo lydinio. Sklęstelis pasukamas ir įveržiamas.

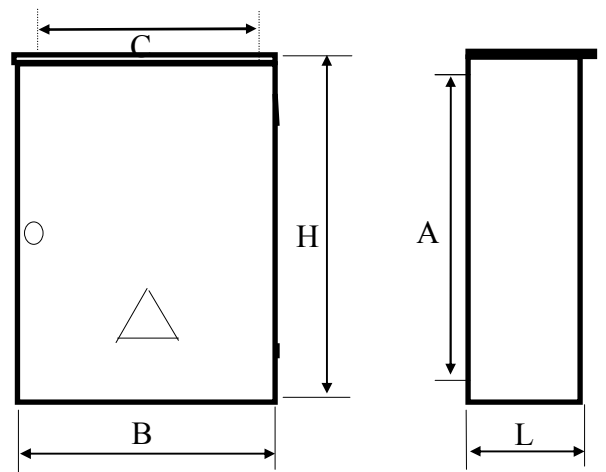
Techniniai parametrai:

Skydo tipas	Įvad. automato vard. Srovė, A	Vardinė Įtampa, V	Dažnis Hz	Matmenys, mm					Svoris, kg
				H	B	L	A	C	
3IEAS-3-1	16			700	500	200	630	370	22
3IEAS-3-2	25	220	50	700	500	200	630	370	22
3IEAS-3-3	40			700	500	200	630	370	22

Elektros schema



Bendras vaizdas ir tvirtinimo matmenys



Pristatomas gamintojo transportu



UAB „ArmetLina“ Liejyklos g. 2, 78148 Šiauliai.

Užsakymų priėmimas ir įforminimas: tel/faks 8-(41) 41 54 07