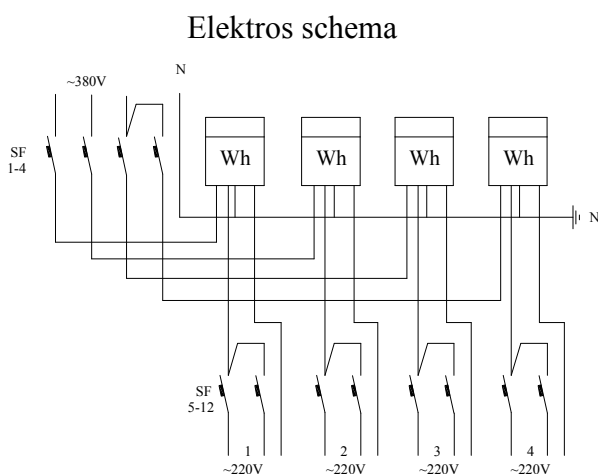


4IEASS-3 Grupinis įvadinis elektros apskaitos skydas keturiems vienfaziams skaitikliams su įvadiniais automatiniais jungikliais ir paskirstymu

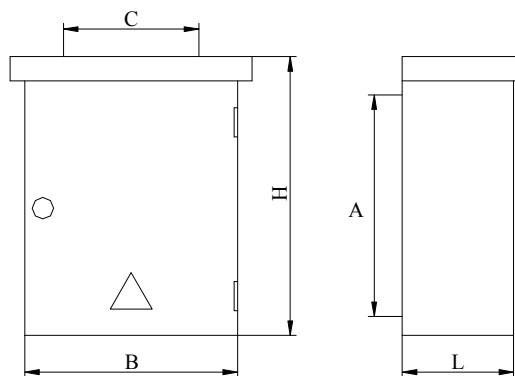
1. Skydas skirtas grupės vienfazių elektros energijos vartotojų prijungimui prie trifazio 380V įtampos 50Hz dažnio elektros energijos tinklo, elektros energijos apskaitai bei vartotojų linijų apsaugai nuo perkrovimų ir trumpų jungimų.
2. Skyde gali būti montuojami visų tipų vienfaziai elektros energijos skaitikliai, kurie yra Lietuvos standartizacijos departamento registre.
3. Skyde, suderinus užsakovu, gali būti montuojami įvairių tipų įvadiniai automatiniai jungikliai.
4. Apsaugos laipsnis pagal IEC standartą – IP-44
5. Skydas surenkamas iš karštu būdu cinkuotų lakštinio plieno detalių padengtų milteliniais dažais. Antikorozinė danga atitinka AB „Lietuvos energija“ reikalavimus.
6. Durų spyna iš nerūdijančio metalo lydinio. Sklęstelis pasukamas ir įveržiamas.

Techniniai parametrai:

- | | |
|--|------------------------|
| 1. Įvadinių automatinių jungiklių kiekis ir srovė: | 4 x 25 A |
| 2. Vartotojų automatų kiekis ir srovė: | 8 x 16 A |
| 3. Matmenys HxBxL A C : | 700 x 450 x 220 670 mm |
| 4. Svoris, ne daugiau | 35 kg |



Bendras vaizdas ir tvirtinimo matmenys



*Pastaba: Pagal šią schemą gali būti montuojami skydai skirti nuo penkių iki dešimt skaitiklių (5IEASS÷10 IEASS). Matmenys: HxBxL 700 x 750 x 220 mm. Užsakyme forminti 5IEASS, 6IEASS ir tt.

Spinta gaminama pagal pateiktą projektinę dokumentaciją. Transportavimo sąlygos ir kaina tikslinama užsakymo metu.



UAB „ArmetLina“ Liejyklos g. 2, 78148 Šiauliai.

Užsakymų priėmimas ir įforminimas: tel/faks 8-(41) 41 54 07