

## 4IEAS-6 Grupinis įvadinis elektros apskaitos skydas keturiems trifaziams tiesioginio jungimo skaitikliams ir įvadiniais automatiniais jungikliais

1. Skydas skirtas grupės trifazių elektros energijos vartotojų prijungimui prie 380V įtampos 50Hz dažnio elektros energijos tinklo, elektros energijos apskaitai bei vartotoju linijų apsaugai nuo perkrovimu ir trumpu jungimu.

2. Skyde gali būti montuojami visu tipu trifaziai elektros energijos skaitikliai, kurie yra Lietuvos standartizacijos departamento registre.

3. Suderinus su užsakovu, gali būti montuojami įvairių tipų įvadiniai automatiniai jungikliai.

4. Apsaugos laipsnis pagal IEC standartą - IP-44.

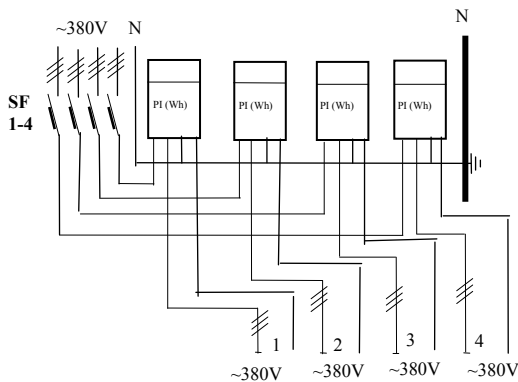
5. Skydas surenkamas iš karštu būdu cinkuotų lakštinio plieno detalių padengtų milteliniais dažais. Antikorozinė danga atitinka AB „Lietuvos energija“ reikalavimus.

6. Durų spyna iš nerūdijančio metalo lydinio. Sklāstelis pasukamas ir įveržiamas.

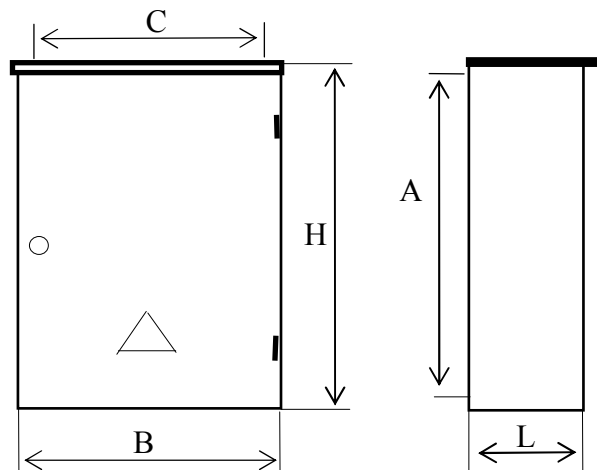
Techniniai parametrai :

1. Įvadinio automatu kiekis iki:	4 vnt.		
2. Įvadinio automatu vardine srove:	16 - 63 A		
3. Matmenys HxBxL A C:	1000 x 700 x 300	800	600mm
4. Svoris, ne daugiau:	35 kg		

Elektros schema



Bendras vaizdas ir tvirtinimo matmenys



Spinta gaminama pagal pateiktą projektinę dokumentaciją. Transportavimo sąlygos ir kaina tikslinama užsakymo metu.



UAB „ArmetLina“ Liejyklos g. 2, 78148 Šiauliai.

Užsakymų priėmimas ir įforminimas: tel/faks 8-(41) 41 54 07