

## 4IEAS-4 Trifazis apskaitos skydas keturiems arba trimis tiesioginio jungimo elektros skaitikliams. Automatinių jungiklių vardinė srovė 16÷63 A

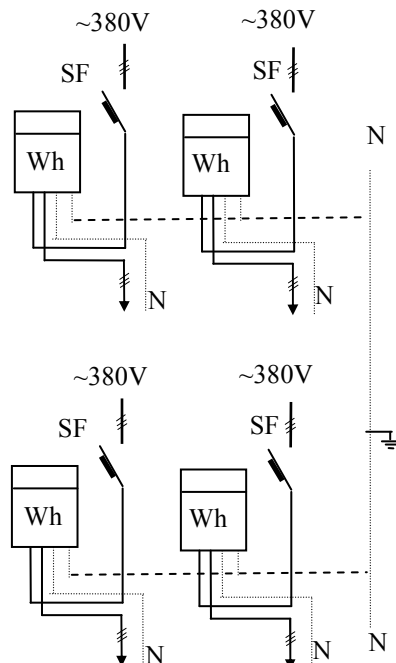
1. Skydas skirtas keturiems (arba trimis) nepriklausomų vartotojo (elektros tinklų abonentų) prijungimui prie trifazio 380V 50Hz tinklo, elektros energijos apskaitai bei apsaugai nuo perkrovų ir trumpo jungimo.
2. Skyde gali būti montuojami visų tipų tiesioginio jungimo trifaziai elektros energijos skaitikliai, esantys Lietuvos standartizacijos departamento registre, taip pat įvairių tipų įvadiniai automatiniai jungikliai.
3. Pridedamos cinkuotos konstrukcijos tvirtinimui prie sienos arba el. atramos.
4. Apsaugos laipsnis pagal IEC standartą – IP-44.
5. Skydas surenkamas iš karštu būdu cinkuotų lakštinio plieno detalių padengtų milteliniais dažais. Antikorozinė danga atitinka AB „Lietuvos energija“ reikalavimus.
6. Durų spyna iš nerūdijančio metalo lydinio. Sklęstelis pasukamas ir įveržiamas.

Techniniai parametrai:

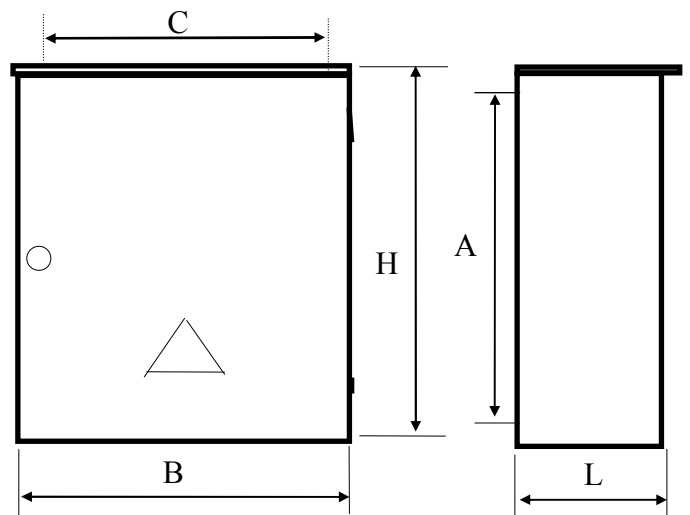
Skydelio tipas	Įvad. automato vard. srovė A	Vardinė įtampa V	Dažnis Hz	Matmenys mm					Svoris kg
				H	B	L	A	C	
4IEAS-4-1	16			700	750	200	630	670	35
4IEAS-4-2	25			700	750	200	630	670	35
4IEAS-4-3	40	380	50	700	750	200	630	670	35
4IEAS-4-4	50			700	750	200	630	670	35
4IEAS-4-5	63			700	750	200	630	670	35

\*Pastaba: Pageidaujant, gali būti montuojami tik trys trifaziai el. skaitikliai

Elektros schema



Bendras vaizdas ir tvirtinimo matmenys



UAB „ArmetLina“ Liejyklos g. 2, 78148 Šiauliai.

Užsakymų priėmimas ir įforminimas: tel/faks 8-(41) 41 54 07