

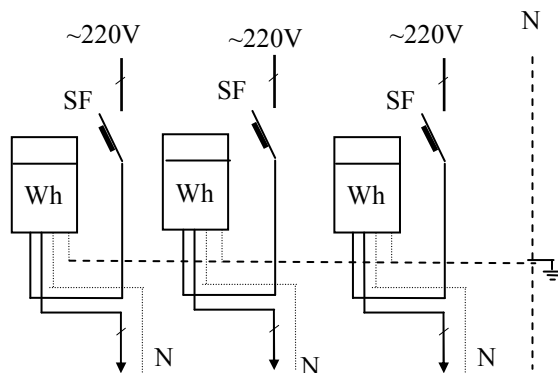
3IEAS-3 Vienfazis apskaitos skydas trims tiesioginio jungimo elektros skaitikliams. Automatinių jungiklių vardinė srovė 16÷40 A

1. Skydas skirtas trijų nepriklausomų vartotojų (elektros tinklų abonentų) prijungimui prie vienfazio 220V 50Hz tinklo, elektros energijos apskaitai bei apsaugai nuo perkrovų ir trumpo jungimo.
2. Skyde gali būti montuojami visų tipų tiesioginio jungimo vienfaziai elektros energijos skaitikliai, esantys Lietuvos standartizacijos departamento registre, taip pat įvairių tipų įvadiniai automatiniai jungikliai.
3. Pridedamos konstrukcijos tvirtinimui prie sienos arba el. atramos.
4. Apsaugos laipsnis pagal IEC standartą-IP-44.
5. Skydas surenkamos konstrukcijos - iš karštu būdu cinkuoto lakštinio plieno detalių ir padengtas milteliniais dažais. Antikorozinė danga atitinka AB „Lietuvos energija“ reikalavimus.
6. Durų spyna iš nerūdijančio metalo lydinio . Sklęstelis pasukamas ir įveržiamas.

Techniniai parametrai:

Skydo tipas	Įvad. automato vard. srovė, A	Vardinė įtampa, V	Dažnis, Hz	Matmenys, mm					Svoris, kg
				H	B	L	A	C	
3IEAS-3-1	16			700	500	200	630	370	22
3IEAS-3-2	25	220	50	700	500	200	630	370	22
3IEAS-3-3	40			700	500	200	630	370	22

Elektros schema



Bendras vaizdas ir tvirtinimo matmenys

