

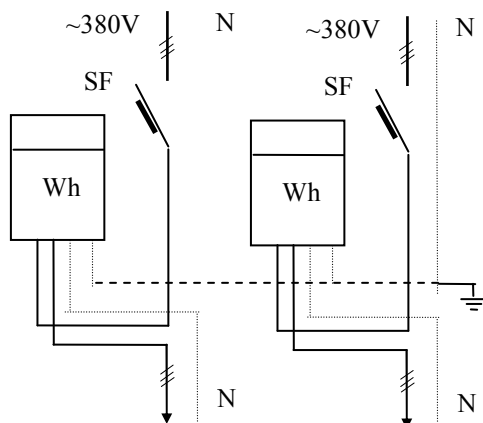
2IEAS-3 Trifazis apskaitos skydas dviems tiesioginio jungimo elektros skaitikliams Automatinių jungiklių vardinė srovė 16÷63 A

1. Skydas skirtas dviejų nepriklausomų vartotojo (elektros tinklų abonentų) prijungimui prie trifazio 380V 50Hz tinklo, elektros energijos apskaitai bei apsaugai nuo perkrovų ir trumpo jungimo.
2. Skyde gali būti montuojami visų tipų tiesioginio jungimo trifaziai elektros energijos skaitikliai, esantys Lietuvos standartizacijos departamento registre, taip pat įvairių tipų įvadiniai automatiniai jungikliai.
3. Pridedamos cinkuotos konstrukcijos tvirtinimui prie sienos arba el. atramos.
4. Apsaugos laipsnis pagal IEC standartą – IP-44.
5. Skydas surenkamas iš karštu būdu cinkuotų lakštinio plieno detalių padengtų milteliniais dažais. Antikorozinė danga atitinka AB „Lietuvos energija“ reikalavimus.
6. Durų spyna iš nerūdijančio metalo lydinio. Skląstelis pasukamas ir įveržiamas.

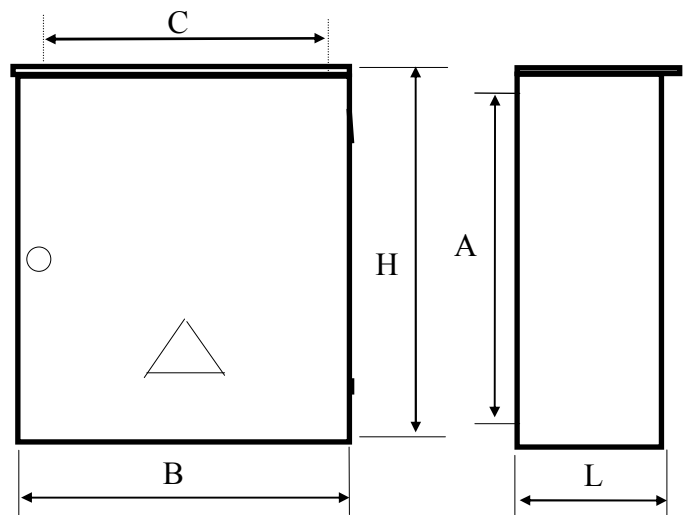
Techniniai parametrai:

Skydelio tipas	Įvad. automato vard. srovė, A	Vardinė įtampa, V	Dažnis, Hz	Matmenys, mm					Svoris, kg
				H	B	L	A	C	
2IEAS-3-1	16			700	450	200	630	370	35
2IEAS-3-2	25			700	450	200	630	370	35
2IEAS-3-3	40	380	50	700	450	200	630	370	35
2IEAS-3-4	50			700	450	200	630	370	35
2IEAS-3-5	63			700	450	200	630	370	35

Elektros schema



Bendras vaizdas ir tvirtinimo matmenys



UAB „ArmetLina“ Liejyklos g. 2, 78148 Šiauliai.

Užsakymų priėmimas ir įforminimas: tel/faks 8-(41) 41 54 07